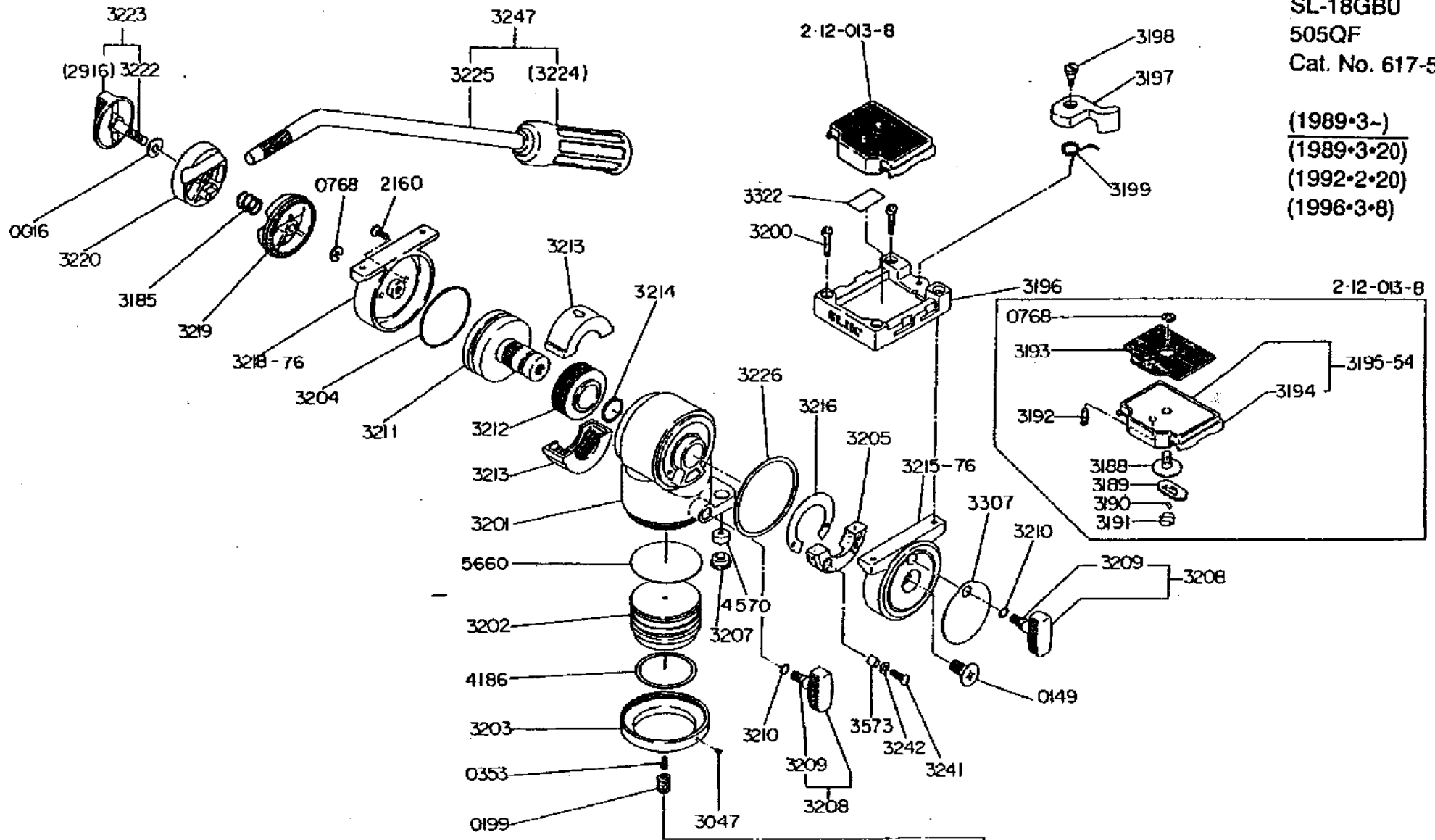
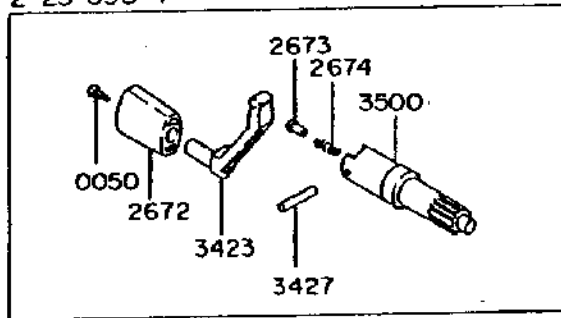


1-16-466-8
SL-18GBU
505QF
Cat. No. 617-505

(1989-3-)
(1989-3-20)
(1992-2-20)
(1996-3-8)



2-23-098-7



2-23-098-7

